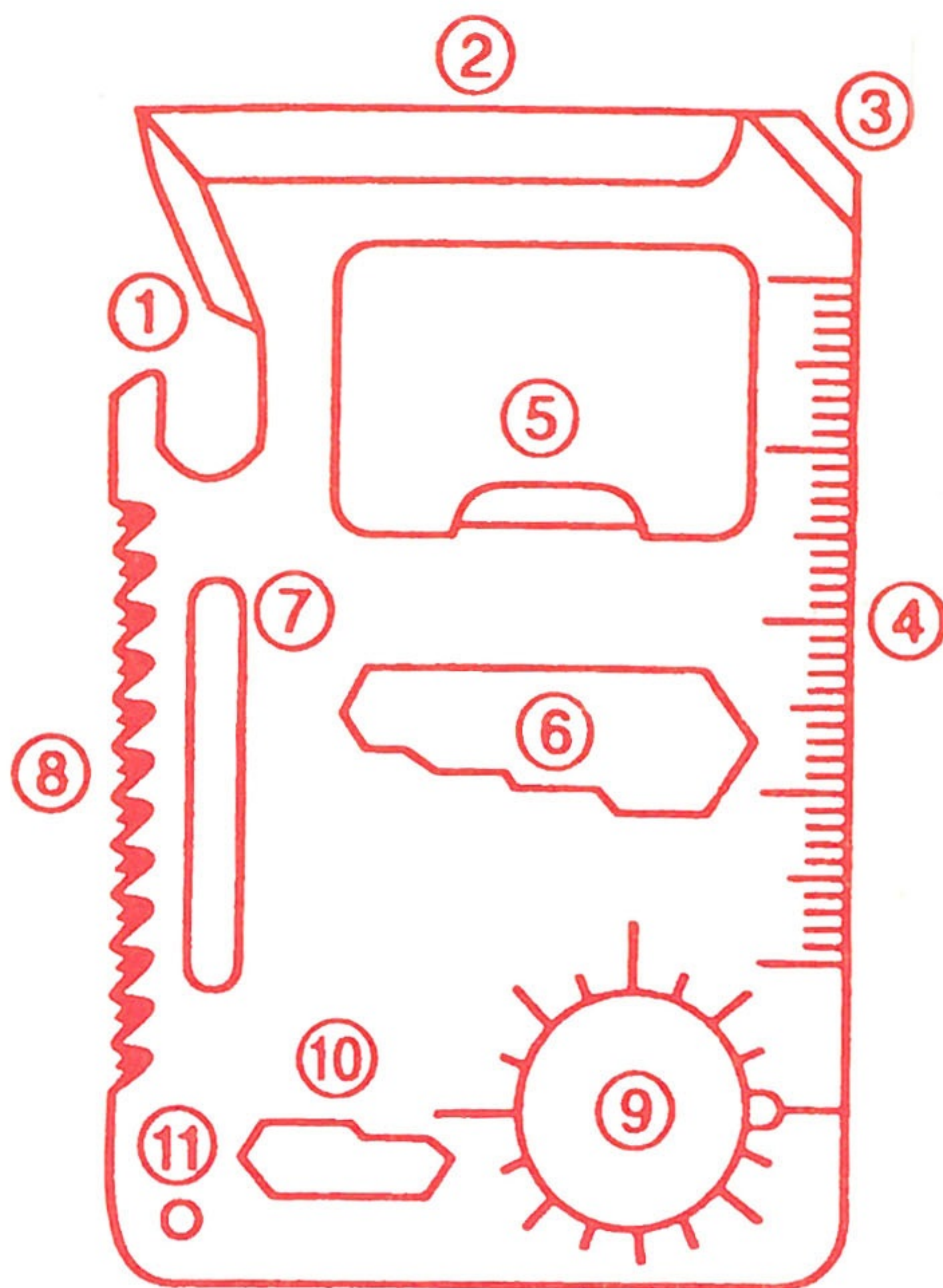


*KIESZONKOWE
NARZĘDZIE
WIELOFUNKCYJNE*



- ① Otwieracz do puszek
- ② Nóż
- ③ Śrubokręt
- ④ Linijka
- ⑤ Otwieracz do butelek
- ⑥ Klucz, który można używać w 4 ustawieniach
- ⑦ Klucz do śruby motylkowej / skrzydełkowej
- ⑧ Piłka (brzeszczot)
- ⑨ Pomocniczy wskaźnik kierunku (kompas)
- ⑩ Klucz, który można używać w 2 ustawieniach
- ⑪ Otwór na łańcuszek od breloka

STAL NIERDZEWNA